



OSAKA, KANSAI, JAPAN
EXPO
2025

©Expo 2025

出展のご案内

申込期限: 2025年2月20日(木)



協力: (公社)2025年日本国際博覧会協会

未来モノづくり 国際EXPO

Future Monodzukuri International EXPO

2025

会期

2025
7.16 水 ▶ **19** 土

10:00-17:00 (最終日は16:00まで)

会場

インテックス大阪

大阪市住之江区南港北1-5-102

同時開催

はたらく現場の環境展 (JIOSH+W) 【主催: メッセ・デュッセルドルフ・ジャパン】
安全・健康・ウェルビーイング デイズ 【主催: GISHW】

主催: 未来モノづくり国際EXPO実行委員会

開催にあたって

2025年大阪・関西万博は、「いのち輝く未来社会のデザイン」をテーマに、デジタル・ロボット・GXなどの先端技術を活用するほか、SDGsやウェルビーイングの実現に向けた国際博覧会として開催されます。

そのような中、未来モノづくり国際EXPO実行委員会は、(公社)2025年日本国際博覧会協会をはじめ、関係各所の協力のもと、2023年5月に『未来モノづくり国際EXPO』を大阪で初開催しました。

本展は、大阪・関西万博と連携した国際見本市として、産業を支える優れた製品・技術を一堂に集めて国内外に発信するとともに、展示やフォーラムなどを通じて、商談と交流の場を促進していきます。

2025年は大阪・関西万博の開催期間にあわせ、7月に開催し、国内外から多くの出展者と来場者の参加を予定しております。産業の課題を解決し、明るい未来社会をデザインする製品や先端技術のご出展をお待ちしております。

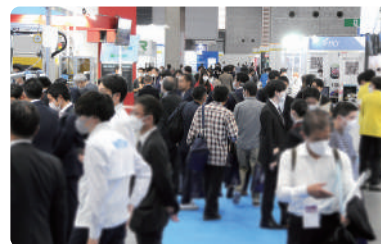


©Expo 2025



開催概要

リアル	会期：2025年7月16日(水)～7月19日(土) 10:00～17:00 ※最終日は16:00まで 会場：インテックス大阪 入場料：無料(登録制) ※中学生以下は登録不要
オンライン	会期：2025年7月1日(火)～7月31日(木) 入場料：無料(登録制)



主催：未来モノづくり国際EXPO実行委員会

(モノづくり日本会議、大阪観光局、大阪府異業種連携協議会、大阪市産業経営協会、SKC企業振興連盟協議会(船場経済倶楽部)、大阪府経営合理化協会、大阪府経営支援ネットワーク、なにわあきんど塾同友会、日本ロボット工業会、ファインパブル産業会、セーフティグローバル推進機構、3S活動推進協会、SDGsソーシャルデザイン協会、日刊工業新聞社)

共催：モノづくり日本会議、日刊工業新聞社(「TEAM EXPO 2025」プログラム/共創パートナー)

協力：(公社)2025年日本国際博覧会協会

後援：経済産業省、総務省、国土交通省、厚生労働省、日本貿易振興機構、中小企業基盤整備機構、新エネルギー・産業技術総合開発機構、産業技術総合研究所、大阪府、大阪市、東大阪市、堺市、尼崎市、大阪観光局、大阪産業局、日本商工会議所、大阪商工会議所、東大阪商工会議所、堺商工会議所、尼崎商工会議所、八尾商工会議所、国際高等研究所、日本経済団体連合会、関西経済連合会、関西経済同友会、大阪府異業種連携協議会、大阪市産業経営協会、船場経済倶楽部、大阪府経営合理化協会、日本機械工業連合会、日本ロボット工業会、日本ロボットシステムインテグレーション協会、日本工作機械工業会、日本電気制御機器工業会、ファインパブル産業会、セーフティグローバル推進機構、微細加工工業会、3S活動推進協会、大阪科学技術センター、新鋭経営会 ※申請予定先/順不同

同時開催：はたらく現場の環境展(JIOSH+W) 【主催：メッセ・デュッセルドルフ・ジャパン】
安全・健康・ウェルビーイング デイズ 【主催：GISHW (Global Initiative for Safety Health & Well-being at EXPO2025 and beyond)】

インテックス大阪と大阪・関西万博会場の位置関係

2025年2月末に、大阪メトロ中央線がコスモスクエア駅から大阪・関西万博会場の最寄駅まで延伸されます。

未来モノづくり国際EXPOの会期中、大阪・関西万博会場内のEXPOメッセ(通称:WASSE)で本展の関連イベントを実施し、本展への誘客を図ります。



提供：2025年日本国際博覧会協会

出展対象

●モノづくり基盤技術

工作機械、鍛圧機械、工作機器、NC装置、センサ、検査・計測、素材・電子材料、各種ツールなど

微細加工ゾーン

微細加工技術や加工機・ツールなどが対象

小ロット生産・試作広場

小ロット生産や試作加工を得意とする企業が対象

●ロボット・ロボット関連技術

産業用ロボット、サービスロボット、ロボットSler、ロボットシミュレーション&ビジョンシステム、搬送ロボットなど



●先端テクノロジー

DX (デジタルトランスフォーメーション)、IoT、AI、メタバース、ドローンなど



スマートモビリティゾーン

自動運転技術やAIなど先端テクノロジーを用いたモビリティが対象

人材育成ゾーン

ITやAIなどを活用した人材育成サービスや商品が対象

●水・ファインバブル・環境技術

ファインバブル・水関連技術、グリーンインフラ、カーボンニュートラル、環境浄化技術など



GX (グリーントランスフォーメーション) ゾーン

自然環境に負荷の少ないクリーンエネルギーを活用した製品・サービスなどが対象

●ファクトリー建設/防災

工場建設に関する技術・システムや工場における省エネシステム、セキュリティ、予防保全、BCP、工場内メンテナンス、防災・減災システムなど



●宇宙・衛星

宇宙機器、宇宙関連システム・サービス・機器、衛星活用ビジネスなど



●Well-being Tech (ウェルビーイング・テック)

さまざまな産業分野(製造・建設/土木・機械/電気・環境・生活)において

ヒトと社会をウェルビーイング「幸福、安全健やか、便利豊か、レジリエント」にするための技術・製品



基本小間・出展料金

Point!

全出展者にオンラインページを付与いたします!

1小間あたり

(間口2.97m×奥行2.97m×高さ2.7m:約9㎡)

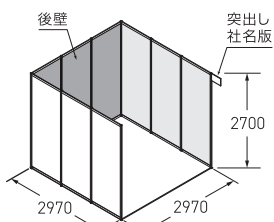
「TEAM EXPO 2025」参画企業・団体
および実行委員会加盟団体会員向け特別価格

341,000円 (税込)

一般価格

396,000円 (税込)

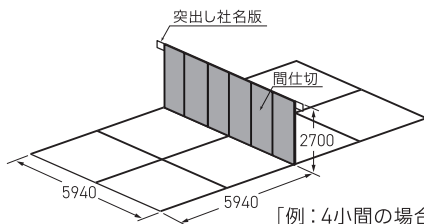
【横列小間】



[例: 1小間の場合]

【複列小間】

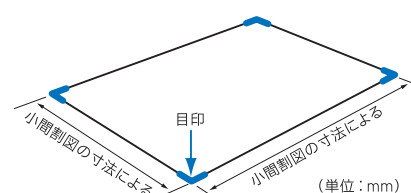
※3方が通路で奥行きが2小間以上



[例: 4小間の場合]

【島小間】

※原則8小間以上から申込可



※いずれの小間にも電源・照明・カーペット等はありません。

※カド小間の場合、通路側の間仕切は設けません。 ※後壁の取り外しは原則出来ません。

参考 パッケージブースのご案内

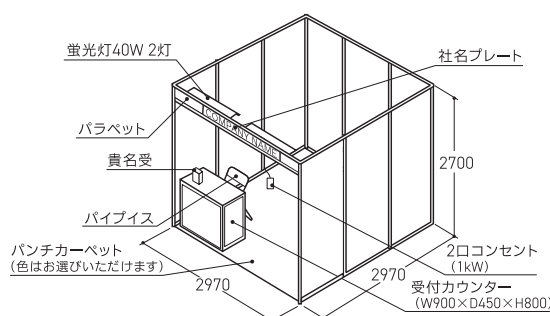
基本的な設備がパッケージになっており、個々にお申込みいただく手間が省けます。その他のプランや詳細・お申込み方法は、出展者説明会(2025年3月下旬予定)にてご案内いたします。

1小間仕様

出展料金 + **99,000円** (税込)

※2小間以上についてもご用意可能です。

※電気を1kW以上使用の場合は、別途電気幹線工事費と電気使用料がかかります。



オンラインページの提供

※一部機能は有料オプション

リアル出展いただくと一律でオンラインページを付与いたします。

オンラインページでは基本情報のほか、製品・サービスなどの画像や動画、詳細情報などの掲載が可能です。リアル展示ブースへの誘客ツールおよびリアル会期後のフォローツールとしてご活用ください。なお、一部の機能については有料のオプションメニューとしてご用意しております。

■ オンラインページイメージ



■ 有料オプションメニュー (予定)

閲覧者の
名刺情報提供



アンケート作成
およびボタン設置



ウェビナー機能
(聴講者情報提供)



※オプションメニューの申し込み方法は出展者説明会でご案内いたします。

出展者セミナー

出展効果を高める様々な手法を自由に企画できる場として出展者に限り提供します。展示だけでは表現しきれない新製品・技術・サービス、また導入環境や成功事例などの詳細情報を説明・発表する場としてご活用ください。申込受付は先着順とさせていただきます。

★当日の聴講者情報(名刺情報)は後日データにて提供!

実施料金

1枠(40分)あたり

110,000円(税込)

※聴講料は全て無料とさせていただきます。
※配布資料がある場合は発表者にてご用意ください。

■ タイムスケジュール

日時	7/16(水)	7/17(木)	7/18(金)	7/19(土)
10:30~11:10	A	G	M	S
11:30~12:10	B	H	N	T
12:30~13:10	C	I	O	U
13:30~14:10	D	J	P	V
14:30~15:10	E	K	Q	W
15:30~16:10	F	L	R	

■ 実施イメージ (会場内特設ステージ)



申込要領

出展申込期限 2025年2月20日(木) 必着 ※申込期限後でも小間の空き枠があれば受付をおこないます。

申込方法 出展申込書に必要事項をご記入のうえ、メール添付または郵送で事務局までお送りください。
なお、出展内容が本展趣旨にそぐわない場合、受付をお断りすることがあります。予めご了承ください。
◀ 申込先: 日刊工業新聞社 西日本支社内『未来モノづくり国際EXPO』運営事務局 ▶
メールの場合: fmiexpo@nikkan.tech **郵送の場合:** 〒540-0031 大阪市中央区北浜東2-16

出展料金のお支払い 出展申込書の内容を確認後、メールにてご請求書を送付いたします。
2025年4月30日(水) までに必ず銀行振込にてお支払いください。

出展契約の変更または取り消し 既に申し込まれた小間に対する変更または取り消しは、全て文書にてその理由を明記し、事務局の承認を得てください。

※出展を取り消された場合、次の通りキャンセル料を申し受けます。
申込書受理日から出展者説明会前日まで・・・出展料金の50%
出展者説明会当日以降・・・・・・・・・・・・・・出展料金の100%

同時開催

はたらく現場の環境展2025(JIOSH+W)

主催:メッセ・デュッセルドルフ・ジャパン

モノづくり現場での安全は至上課題ですが、ウェルビーイングの実現には+αが必要です。本展はその一歩を踏み出し、安心して働け、喜びと誇りを感じられる現場づくりにつながる、機能性・先進性、またデザイン性にすぐれた製品や技術にフォーカスします。



安全・健康・ウェルビーイング デイズ

主催:GISHW(Global Initiative for Safety Health & Well-being at EXPO2025 and beyond)

EXPO2025公式プログラムの一つとなる万博史上初開催のイベントで、ウェルビーイングに関する国際的なサミット、シンポジウム、フェスティバル、技術展示(Well-being Tech)など多彩な内容です。





来場動員プロモーション(予定)

紙面報道やデジタルメディアと連動した継続的な来場プロモーションなどにより、ユーザー層の来場を図ります!

日刊工業新聞

「日刊工業新聞」で全国全産業のユーザーに対して告知・動員を図ります。広告はもとより、開催前の出展者の紹介、会期に合わせた特集記事などを通じて、エンドユーザーの確実な来場につながります。



デジタルメディア活用

「日刊工業新聞電子版」や、日刊工業新聞のニュース・オリジナルコンテンツをより新鮮に親しみやすく発信する「ニュースイッチ」などで情報発信をおこない、新聞購読者層以外にもアプローチしていきます。



招待状・メール配信

日刊工業新聞社や関連団体が保有する独自のDMリストを基に、国内・外の関係企業や団体に招待状送付やメール配信をおこないます。また、出展者には招待状を無料提供し来場動員をサポートします。



大阪・関西万博とのPR連携

「TEAM EXPO 2025」プログラム/共創パートナーとして、TEAM EXPOの公式Webサイトなどで本展のPRを実施します。



デジタルサイネージ・Web広告

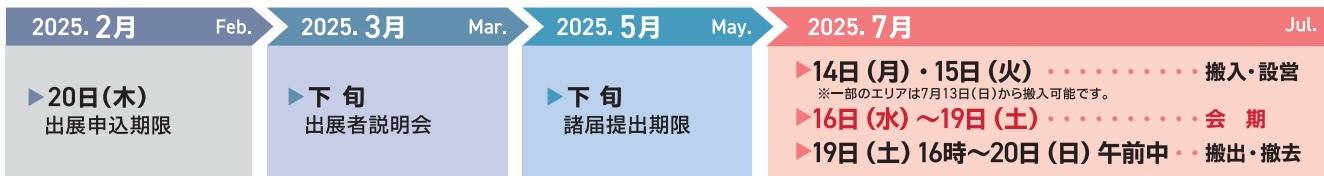
大阪のオフィス街でのデジタルサイネージ広告やGoogleなどでのWebバナー広告を実施し、幅広く周知します。



※上記以外にも様々なプロモーションを実施予定です。



開催までのスケジュール(予定)



2023年開催実績

●会期：2023年5月10日(水)~5月12日(金) ●会場：インテックス大阪 1・2号館

リアル

【出展規模】 187社・団体 / 368 小間 *企画展示等含む 【来場者数】 13,210名

オンライン

【出展規模】 13社・団体 【総アクセス者数】 24,223名 【PV数】 114,459PV



出展者一覧 (※は共同出展者 ☆は同時開催のWell-being Tech Internationalに出展)

アーク RFA ロボットフレンドリー施設推進機構 RT.ワークス ILO(国際労働機関)駐日事務所 ☆ IDEC ☆ OUTSENSE 旭鉄工 アショット アリユース ※ホーコス インターメディア研究所 ※計数技研 インフィコン Wovn Technologies エアジョーラボ エイコー HCI a環境研究所 エージエンシアシスト エス・ジー・ケイ S.K.H SKC企業振興連盟協議会 NCネットワーク NTNテクニカルサービス MDプレス工業 オーエスジー 大阪観光局/大阪産業界/大阪産業技術研究所/大阪市 大阪市産業経営協会 大阪府興業種連携協議会 大阪府経営合理化協会 大阪ラセン管工業 オートマチック工業 ※高島クリニック ※トキワ精工 AUBOロボティクス 奥野製業工業 川村義肢 京都工業 グローバル・パーツ 経済産業省 高知県産業振興センター ※インフラマネジメント ※宇治化学工業/高知工科大学 ※技研製作所	※トミナガ ※ニッポン高度紙工業 ※ミロク機械 ※ミロクテクノウッド ※ミクロリエ 国際総合研究所 在日スイス大使館、在大阪領事館 / Swissnex SUNUP サンアドバンス 3S活動推進協会 産業技術総合研究所 ☆ 三共プラス ジーネット JR東日本WaaS 共創コンソーシアム シミズ 清水建設 ☆ シュンク・ジャパン シンキー SquareDog Robotics ☆ セーフティグローバル推進機構 建設委員会 ☆ ※演算工房 ※大林組 ※産島建設 ※清水建設 ※ニシオティアーアンドエム ※日立建機 セキセイ ソメイテック 第10回ロボット大賞受賞者合同展示 ※AGRIST ※オムロン ※倉敷紡績 ※KDDI総合研究所/KDDIスマートドローン/プロドローン ※ジェイテクト ※大成建設/前田建設工業/古河ロッドリル/マック ※知能システム/産業技術総合研究所/マイクロジェニックス ※東急建設/東京大学/湘南工科大学/東京理科大学/小川優機製作所/菊池製作所 ※パナソニックホールディングス/Fujisawa SST マネジメント ※メディカロイド ダイフク ☆ 大和ハウス工業 ☆	タプチ 中小企業基盤整備機構 近畿本部 中央労働災害防止協会 ☆ テクノア テクノ高槻 Tebiki 電気自動車普及協会 トヨタ自動車 ☆ ナベル ニコソ 2025年日本国際博覧会協会 日揮 ※ブラウンリバー 日揮グローバル ☆ 日東工業 日本医薬セラピスト協会 日本AM協会 ※伊福精密 ※応用技術 ※大阪冶金興業 ※ODEC ※J-3D ※ジェービーエムエンジニアリング ※立花エレテック ※森村商事 日本規格協会グループ ☆ 日本3Dプリンター 日本総業協会 日本認証 ☆ 日本防災産業会議 日本ロボットシステムインテグレーション協会 農業・食品産業技術総合研究機構 ☆ ハーモニック・ドライブ・システムズ パナソニック・パナソニック ビジネスサービス パナソニック プロダクションエンジニアリング ☆ パンテック 微細加工工業会 ※イワツール ※キャストム ※サイトウ製作所 ※東海アツミテック ※マツダ ※三井製印 ※磯々産業	百年経営の会 枚岡合金工具 ※ネクストサイエンス HILLTOP ファースト・オートメーション フィンパブル産業会 ☆ ※ハタノ製作所 ※HITOWAライフパートナー ※丸山製作所 ※ワイビーエム ※ISO/TC 281ブース ※IDEC ※MTG ※OKエンジニアリング ※サイエンス ※シンバタ ※西日本高速道路エンジニアリング関西 ※日東精工 ファナック フジキン プレス技術研究所 北陽電機 ☆ 舞星のこうはら マッスル ☆ 丸一切削工具 マルヤス 三菱電機 三菱電機エンジニアリング ☆ ミテック 都インキ 陸月電機 Moxa Japan モノづくり日本会議 マイルインダストリアルロボット(MiR) 山田製作所 ユアサネオテック ユーテックグループ ユニバーサルロボット りそな銀行 レールソリューションズ ☆ ローレルバンクマシン ☆ ロック オンライン出展のみ 人材開発マネジメント
---	--	---	--

★2024年の開催結果は、2024年12月中旬に公式サイトで公開予定です。 <https://fmiexpo.nikkan.co.jp/>

◎ 前回 (2023年) の主な来場企業・団体

※従業員規模3,000人以上の企業・団体(一部業種を除く)を抽出

- IHI物流産業システム
- IHSマークイットジャパン
- IHI
- 愛三工業
- アイシン
- アイシン高丘
- I-PEX
- アサヒ飲料
- 旭化成
- アシックス
- 味の素冷凍食品
- アスビル
- アドヴィック
- アドバンテック
- アマゾンジャパン
- アルプス技研
- イオンモール
- 出雲村田製作所
- 出光興産
- 伊藤忠テクノソリューションズ
- 稲畑産業
- イリソ電子工業
- ウイルテック
- エア・ウォーター
- エイチ・アイ・エス
- AGC
- 江崎グリコ
- SMC
- SCSK
- NECソリューションイノベータ
- NOK
- NTN
- エヌ・ティ・ティ・コミュニケーションズ
- NTTデータ
- NTT西日本
- LGInnotek
- 王子ホールディングス
- 大阪ガス
- 大阪市高速電気軌道
- 大林組
- オカムラ
- 村田製作所
- 沖電気工業
- オムロン
- オリエンタルモーター
- オリパス
- 花王
- 花王ロジスティクス
- KAGADEVICE
- 加賀デバイス
- カシオ計算機
- 鹿島建設
- カネカ
- 金沢村田製作所
- キッツ
- 小糸製作所
- SCREENセミコンダクターソリューションズ
- ダイフク
- 竹中工務店
- タムラ製作所
- ニッポン
- 日立システムズ
- 川崎重工業
- カワサキモーターズ
- 関西電力
- 関西ペイント
- キーエンス
- キオクシア
- キヤノン
- 京セラ
- 共同エン지니어リング
- 近畿日本ツーリスト
- 近畿日本鉄道
- きんでん
- クボタ
- クボタ環境エンジニアリング
- くら寿司
- 栗田工業
- グレンゴスジャパン
- ゲオホールディングス
- 鴻池運輸
- 神戸製鋼所
- コーナ商事
- コニカミナoltaジャパン
- 小林製薬
- コマツ
- 小松製作所
- 坂田精密
- 三協立山
- 三五
- サンデン
- サントリーホールディングス
- JX金属戦略技研
- JFEスチール
- ジェイテクト
- 敷島製パン
- 滋谷工業
- 島津製作所
- 清水建設
- シャープ
- 新明和工業
- King
- SCREENホールディングス
- スズキ
- スタンレー電気
- スバル
- 住友化学
- 住友ゴム工業
- 住友電気工業
- セイコーエプソン
- セーレン
- 積水化学
- 積水ハウス
- 総合警備保障
- ソニーグローバルマニュファクチャリング&ソリューションズ
- ソニーセミコンダクタマニュファクチャリング
- 大王製紙
- Daigasエナジー
- ダイキン工業
- 大成建設
- 大日本印刷
- ダイハツ工業
- TAIYO
- 大和ハウス工業
- 大和リゾート
- 中外製薬
- 中部電力パワーグリッド
- 橋本チエイン
- TIS
- DIC
- DSMエンジニアリングマテリアルズ
- DNPテクノバック
- TDK
- TBK
- THK
- 帝人
- テクノプロ
- テルウエル西日本
- デンカ
- デンソー
- 東海理化
- 東海旅客鉄道
- 東芝
- 東芝インフラシステムズ
- 東芝デジタルソリューションズ
- 東芝テック
- 東芝デバイス&ストレージ
- 東ソー
- 東北電力ネットワーク
- 東洋製罐
- 東洋紡
- 東レ
- TOTO
- 戸田建設
- 凸版印刷
- 富山村田製作所
- トヨタエンタプライズ
- 豊田合成
- トヨタ自動車
- 豊田自動織機
- トヨタ車体
- トヨタモビリティパーツ
- トルンブ
- 中西金属工業
- ナブテスコ
- 西川ゴム工業
- 日亜化学工業
- ニチアス
- 日研トータルソリューションズ
- 日産自動車
- 日新電機
- 日清紡マイクロデバイス
- ニッタ
- 日鉄ケミカル&マテリアル
- 日鉄ステンレス
- 日鉄テックスエンジ
- 日東電工
- 日本アクセス
- 日本梱包運輸倉庫
- 日本精工
- 日本製鉄
- 日本通運
- 日本電気
- 日本特殊陶業
- 日本発条
- 日本郵政
- DIC
- ニテックアドバンスドモータ
- ニフコ
- 日本ガイシ
- 日本航空
- 日本たばこ産業
- 日本電子
- 日本美的
- 農林水産省
- パーソルクロステクノロジー
- パーソルファクトリーパートナーズ
- ハウス食品
- パソナグループ
- パナソニックインダストリー
- パナソニックエナジー
- パナソニックエレクトリックワークス
- パナソニックエンターテインメント&コミュニケーション
- パナソニックオペレーショナルエクセレンス
- パナソニックくらしアプライアンス
- パナソニックコネク
- パナソニックハウジングソリューションズ
- パナソニックホールディングス
- 浜松トニクス
- PFU
- 東日本電信電話
- 東日本旅客鉄道
- 日立Astemo
- 日立建機
- 日立産機システム
- 日立産業制御ソリューションズ
- 日立ジョンソンコントロールズ空調
- 日立製作所
- 日立ソリューションズ
- 日立ハイテック
- 日立造船
- 日野自動車
- HYUNDAI-STEEL
- 福井村田製作所
- 富士シート
- 富士ソフト
- フジタ
- 富士通
- フジテック
- 富士電機
- 富士フィルムビジネスイノベーションジャパン
- フタバ産業
- ブラザー工業
- プリズトロン
- プリズトロンタイヤソリューションズジャパン
- 古河電気工業
- プロテリアル
- 坂場製作所
- 本田技研工業
- 本田技術研究所
- 間口
- マクニカ
- マツダ
- ミズノ
- ミズノテクニクス
- 三井化学
- 三井ハイテック
- ミットヨ
- 三菱地所コミュニティ
- 三菱自動車工業
- 三菱重工業
- 三菱電機
- 三菱電機ソフトウェア
- 三菱電機ビルソリューションズ
- 三菱マテリアル
- ミネベアミツミ
- 村田機械
- 明治
- 明電舎
- 矢崎エナジーシステム
- 矢崎総業
- 矢崎部品
- 安川電機
- 山善
- ヤマト運輸
- ヤマハ発動機
- ヤンマーホールディングス
- ユー・エス・ジェイ
- ユニテカ
- ユニ・チャーム
- 横河ソリューションサービス
- 横河電機
- 楽天グループ
- LIXIL
- リコー
- リコージャパン
- リンナイ
- ルネサスエレクトロニクス
- ローム
- ワールドインテック
- ワールドコンストラクション
- YKK AP
- YKK

■ 2023年の開催風景



2023年
出展者の声



逆営業が少なく、
商談化に繋がる
来場者が多かった

想定外の来場者層と
接することができ
潜在ニーズに気づけた

具体的な課題を持った
関西圏の来場者が多かった

他業種の製造業の方々と
出会う事で、異業種連携
を実感した

「未来モノづくり国際EXPO」運営事務局 (日刊工業新聞社 西日本支社内)

出展のお申込み
問い合わせ先

〒540-0031 大阪市中央区北浜東2-16
TEL : 06 (6946) 3384 E-mail : fmiexpo@nikkan.tech
<https://fmiexpo.nikkan.co.jp/>



公式Webサイト